



*SCHEMA DI MONTAGGIO
E CATALOGO RICAMBI*

CABINA OMOLOGATA

ISEKI TXGS24

MODELLI:

ISEKI : TXGS24

MASSEY FERGUSON: GC1723 – GC1725

LIBRETTO DI USO E MANUTENZIONE

Ringraziando per l'acquisto effettuato, vi elenchiamo alcune brevi e semplici operazioni di manutenzione per mantenere efficiente ed in buono stato la vostra cabina.

PULIZIA e LAVAGGIO

Per la pulizia interna si consiglia di togliere e pulire a parte i tappeti mobili per non impregnarli di acqua. I rivestimenti fissi sono lavabili con acqua.+

REGISTRAZIONE PORTE

Dopo il montaggio della cabina sulla trattrice può rendersi necessario regolare la chiusura delle portiere regolando il fissaggio della serratura. Questa operazione è da ripetersi ogni qualvolta viene smontata e rimontata la cabina.

Per mantenere una efficace chiusura della portiere sconsigliamo vivamente di lavorare con le portiere aperte in quanto le vibrazioni prolungate potrebbero compromettere le cerniere.

IMPIANTO DI RISCALDAMENTO\VENTILAZIONE (trattori raffreddati ad acqua)

Si ricorda che per passare dal riscaldamento alla ventilazione occorre chiudere il rubinetto di mandata dell'acqua calda che si trova in cabina

PULIZIA E SOSTITUZIONE FILTRI

Consigliamo di soffiare il filtro di aspirazione ogni 150 ore di lavoro del trattore.

Invece ogni 1000 ore di lavoro consigliamo di pulire integralmente l'impianto sempre usando aria compressa. Per accedere all'impianto bisogna rimuovere il tetto in plastica o in lamiera previa rimozione della siliconatura. Nel rimontaggio del tetto raccomandiamo di eseguire nuovamente la sigillatura con l'uso di silicone.

E' consigliabile cambiare il filtro 1 volta all'anno.

Per i **filtri a carboni attivi** hanno una durata limitata per cui se ne consiglia l'utilizzo solo durante i trattamenti e di sostituirlo con un filtro normale per gli altri lavori. Il filtro a carboni attivi deve essere conservato nell'apposita confezione.

La durata del filtro dipende molto dalle condizioni di lavoro, comunque la durata media sono 150 ore di lavoro.

IMPIANTO DI ARIA CONDIZIONATA

Ricordiamo che per un buon funzionamento è fondamentale mantenere pulito il radiatore posto sul tetto e la carica del gas nel compressore.

Per la pulizia del radiatore usare aria compressa max. a 3.5 bar per non rovinare il corpo radiante.

Per la carica del compressore non superare il peso indicato (0,7 Kg per i compressori grandi e 0,5 Kg per i compressori piccoli) per non mandare il sistema in sovra pressione.

Per maggiori dettagli rifarsi al libretto specifico della casa costruttrice.

Per ogni ulteriori informazione il nostro staff e i nostri tecnici sono a vostra completa disposizione.

AGRITAL S.r.l.
Via Leonardo Da Vinci, 20
24040 Arzago d'Adda
(BERGAMO) - ITALY
TEL : +39-0363-87633
FAX : +39-0363-87355
E-Mail: agrital@agrital.com
WEB site: <http://www.agrital.com>



REGISTRAZIONE GARANZIA

Gentile cliente,

La garanzia è valida solo se completamente compilata ed inviata entro 15 giorni dalla data di acquisto ad Agrital srl. La garanzia può essere inviata via fax o via e-mail.

Modello della cabina o del trattore: _____

Numero matricola cabina: _____

Data di acquisto: _____

Ragione sociale rivenditore: _____

La garanzia con validità 12 mesi è valida solo sui particolari che presentino difetti di fabbrica, non è riconosciuta per parti danneggiate dall'utilizzatore oppure di normale usura.

Per l'impianto di aria condizionata compilare anche la garanzia del costruttore dell'impianto.

Il cliente dichiara altresì di aver ricevuto il libretto di uso e manutenzione, di essere stato informato a dovere dal rivenditore sul corretto utilizzo della cabina, dei suoi impianti. Per l'impiego di eventuali DPI per l'uso della cabina seguire le prescrizioni e le indicazioni del proprio medico del lavoro.

Il rivenditore conferma di aver installato, o aver fatto installare, la cabina rispettando tutte le indicazioni fornite dal costruttore al fine che l'omologazione OECD-SAE sia valida.

Timbro del rivenditore:

Data e luogo: _____

Nome e Cognome o
denominazione sociale: _____
(in stampatello)

Firma:

.....

MONTAGGIO CABINA ISEKI TXGS24

Fasi montaggio struttura cabina

Smontaggio rollbar



Smontaggio rollbar



Fissaggio piastre base struttura



Fissaggio piastre base struttura



Accoppiamento struttura



Fissaggio struttura cabina



Fissaggio struttura cabina



Fissaggio posteriore cabina



Fissaggio posteriore cabina



Rivestimento sotto sedile



Rivestimento sotto sedile



Collegamento tubi riscaldamento con pompa acqua nel vano motore



Collegamento tubi riscaldamento con pompa acqua nel vano motore



Fissaggio fanale laterale destro e bocchettone benzina



Fissaggio tubo benzina all'interno della cabina



Carter parafango destro



Chiusura anteriore destra



Chiusura anteriore centrale



Chiusura anteriore sinistra fuori cabina



Chiusura anteriore sinistra dentro cabina



Carter parafango sinistro



Carter parafango sinistro



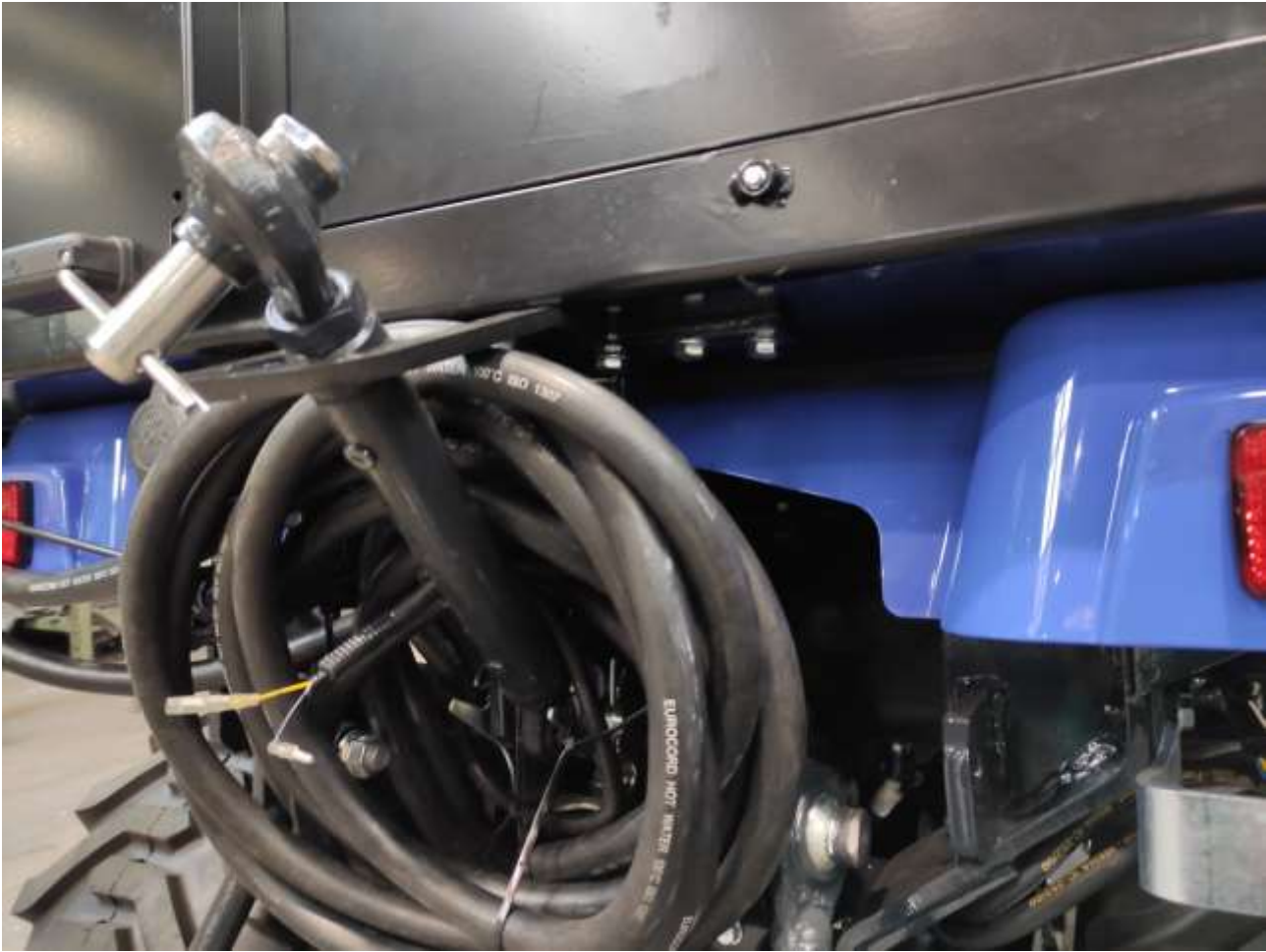
Fissaggio fanale laterale sinistro



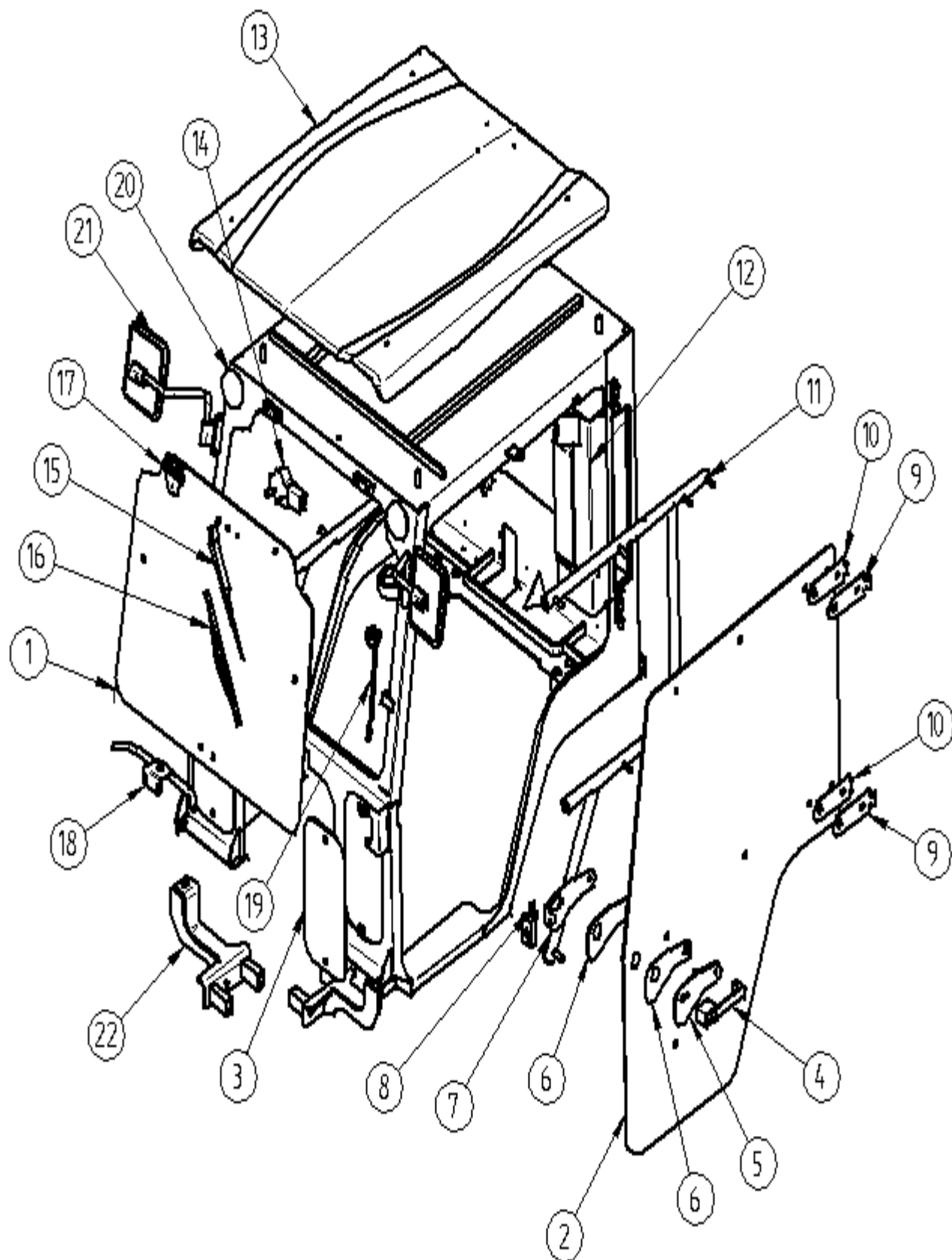
Fissaggio gancio e porta targa posteriori



Fissaggio gancio posteriore



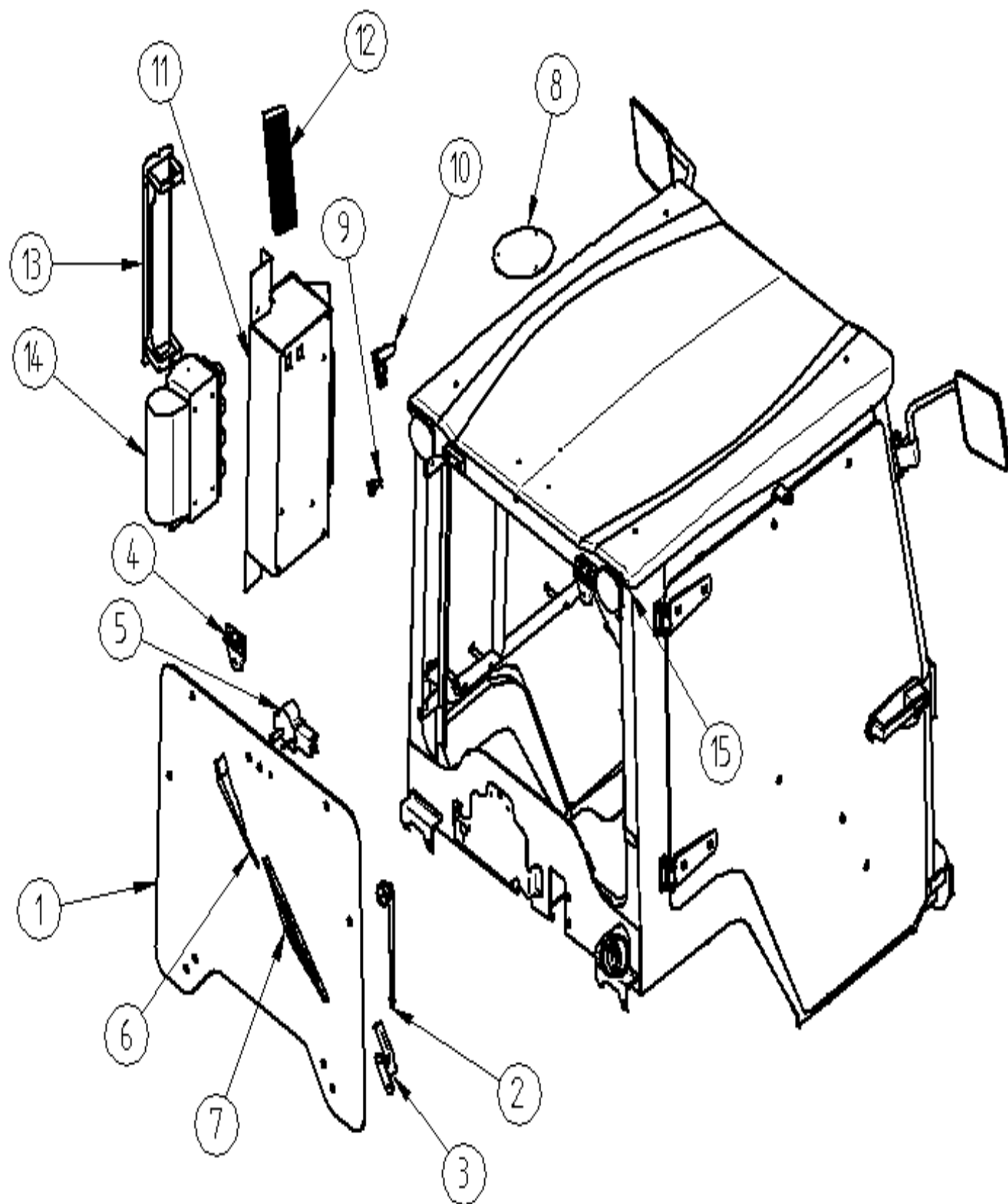
ELENCO COMPONENTI FRONTALE e FIANCATE



ELENCO COMPONENTI FRONTALE e FIANCATE

N°	QT	DESCRIZIONE	CODICE	
1	1	<i>Cristallo frontale Apribile</i>	5092010000	
2	2	<i>Cristallo Oblò fisso</i>	5092011000	
3	2	<i>Cristallo per Porta</i>	5092013000	
4	2	<i>Maniglia a pulsante - Compl.-</i>	290290544	
5	2	<i>Piastra per maniglia</i>	1771058500	
6	2	<i>Guarnizione per piastra maniglia serr.</i>	1771065000	
7	2	<i>Piastra supp. Serratura (dx/sx)</i>	1771059500	1771060500
8	2	<i>Serratura (dx/sx)</i>	290290614	290290624
9	4	<i>Cerniera maniglione (porta)</i>	6061067500	
10	4	<i>Guarnizione per cerniera maniglione</i>	6061078000	
11	1+1	<i>Maniglione - DX e SX-</i>	6151053500	6151054500
12	1	<i>Ammortizzatore per maniglione Porta</i>	296190100	
13	1	<i>Luce interna di cortesia</i>	282190254	
14	1	<i>Motorino tergicristallo</i>	292190790	
15	1	<i>Asta per tergicristallo</i>	292190540	
16	1	<i>Spazzola tergicristallo l.400</i>	292190070	
17	2	<i>Cerniera Nylon per apertura front. -Compl.-</i>	299190094	
18	1	<i>Maniglia per crist. Frontale</i>	1431158500	
19	2	<i>Ammortizzatore per crist. Front.</i>	296190190	
20	2	<i>Faro lavoro TONDO</i>	282190205	
21	2	<i>Specchietto retrovisore (dx/sx)</i>	293190204	293190184
23	2	<i>Staffe di aggancio anteriori (dx/sx)</i>	6151055500	6151056500
23	2	<i>Tetto in ABS</i>	6061050310	
24	1	<i>Chiusura DX lat. Inferiore front.</i>	5091053500	
25	1	<i>Chiusura SX lat. Inferiore front.</i>	5091054500	
26	1	<i>Chiusura girocofano</i>	5091055500	

ELENCO COMPONENTI POSTERIORE e COMPLEMENTI



ELENCO COMPONENTI POSTERIORE e COMPLEMENTI			
N°	QT	DESCRIZIONE	CODICE
1	1	<i>Cristallo Posteriore Apribile</i>	6152012000
2	2	<i>Ammortizzatore per crist. Post.</i>	296190180
3	2	<i>Maniglia crist. Post. (dx/sx)</i>	290290144 290290114
4	2	<i>Cerniera Nylon per apertura front. -Compl.-</i>	299190094
5	1	<i>Motorino tergicristallo (optional)</i>	292190534
6	1	<i>Asta per tergicristallo (optional)</i>	292190540
7	1	<i>Spazzola tergicristallo (optional)</i>	292190070
8	1	<i>Base d' attacco lampeggiante</i>	1941080510
9	1	<i>Presca per Lampeggiante</i>	282190210
10	1	<i>Appendiabiti</i>	286190030
11	1	<i>Box porta-riscald. (c/risc.) c/rete ANTECEDENTE 2015</i>	60610795/10
14	1	<i>Gruppo riscaldamento (optional) ANTECED.2015</i>	28342000
12	1	<i>Filtro c/attivi (c/risc.)PB30 ANTECEDENTE 2015</i>	285190220
13	1	<i>Portafiltro (c/risc.) ANTECEDENTE 2015</i>	6066512500
13	1	<i>Chius. filtro riscaldamento (se NO c/risc)</i>	1891058500
15	1	<i>Fari lavoro tondo (optional)</i>	282190205

SCHEMA DI MONTAGGIO PER ISEKI TXG237

Spazzolini

Pedale dx: h.150mm, lunghezze: 150mm (1), 100mm (1), 80mm (1)

Pedale sx: h.150mm, lunghezze: 120mm (1)

Leve sx: h.50mm, lunghezze 220mm (2), 180mm (1)

Leve dx: h.50mm; lunghezze 310mm (1), 140mm (2), 180mm (1)

Pomolo regolazione tagliaerba ventrale: h.50mm, lunghezza 80mm (1)

PER LE CABINE CON RISCALDAMENTO* FORNITE **DAL 2015 IN**
POI:

*OPTIONAL

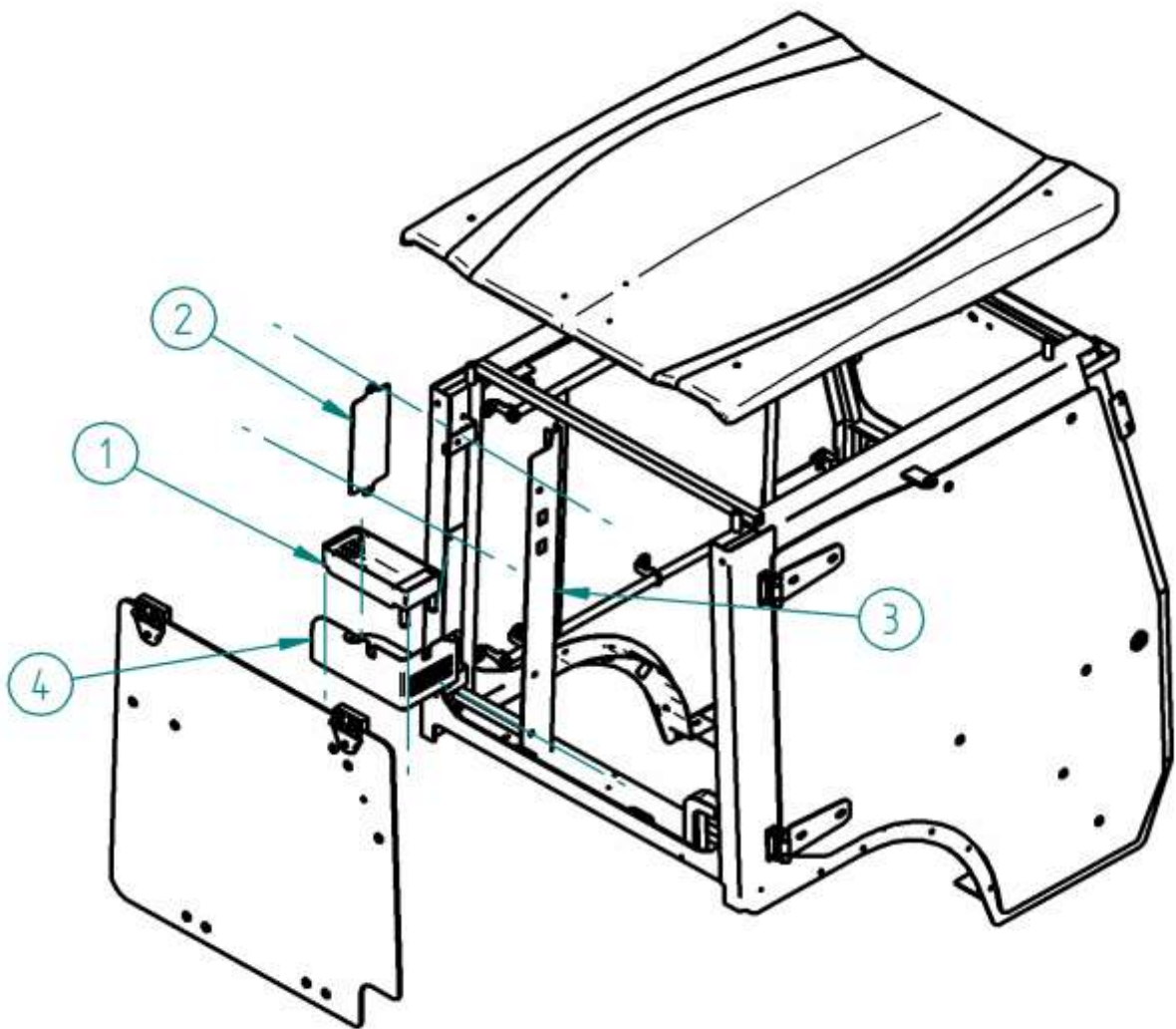


Immagine indicativa

PER LE CABINE CON RISCALDAMENTO* FORNITE **DAL 2015 IN**
POI:

*OPTIONAL

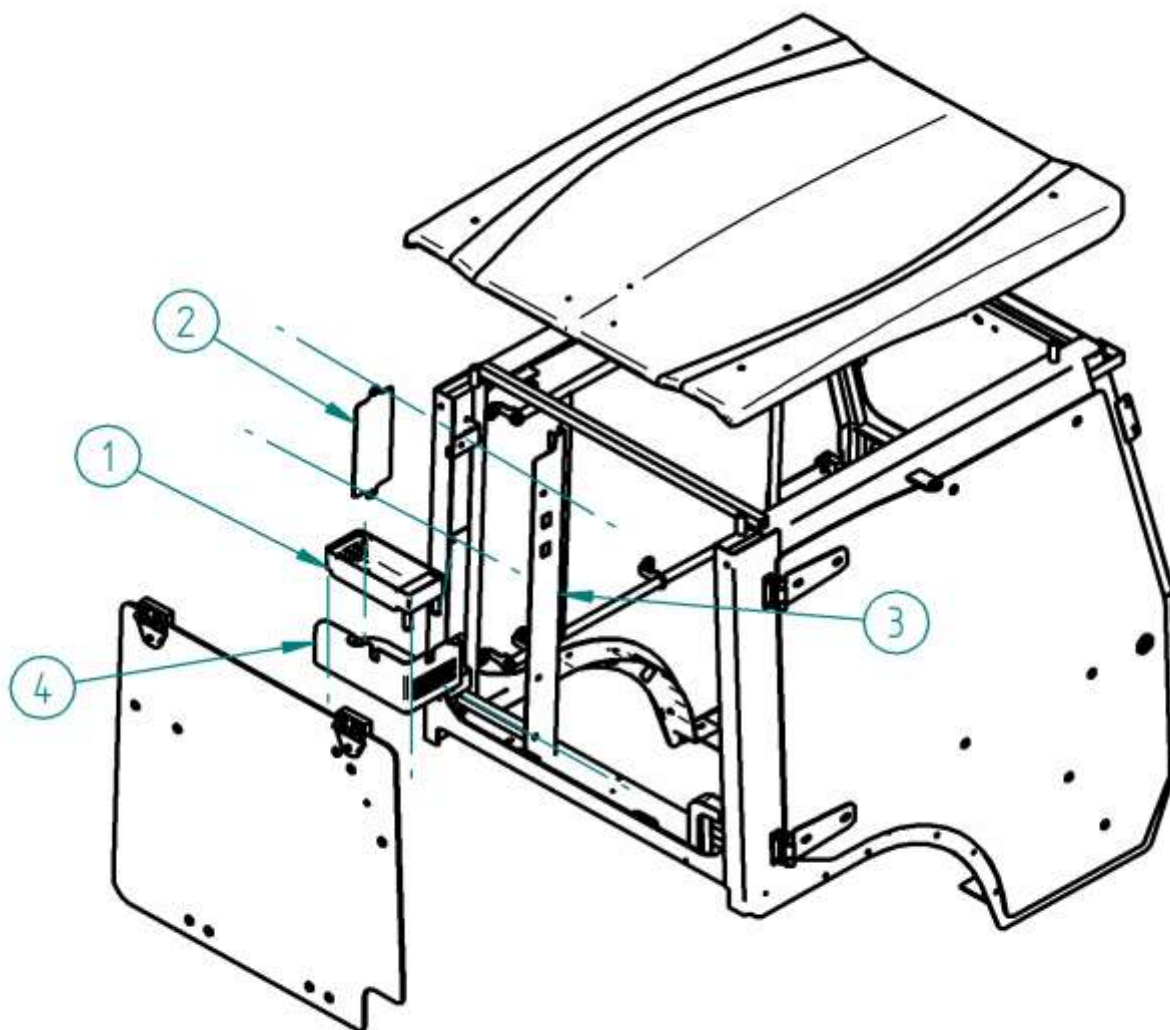


Immagine indicativa

L'azienda AGRITAL per migliorare il proprio prodotto aumentando il confort di vivibilità in cabina ha deciso di ridurre ulteriormente l'ingombro del gruppo di riscaldamento mantenendone però le caratteristiche di qualità.

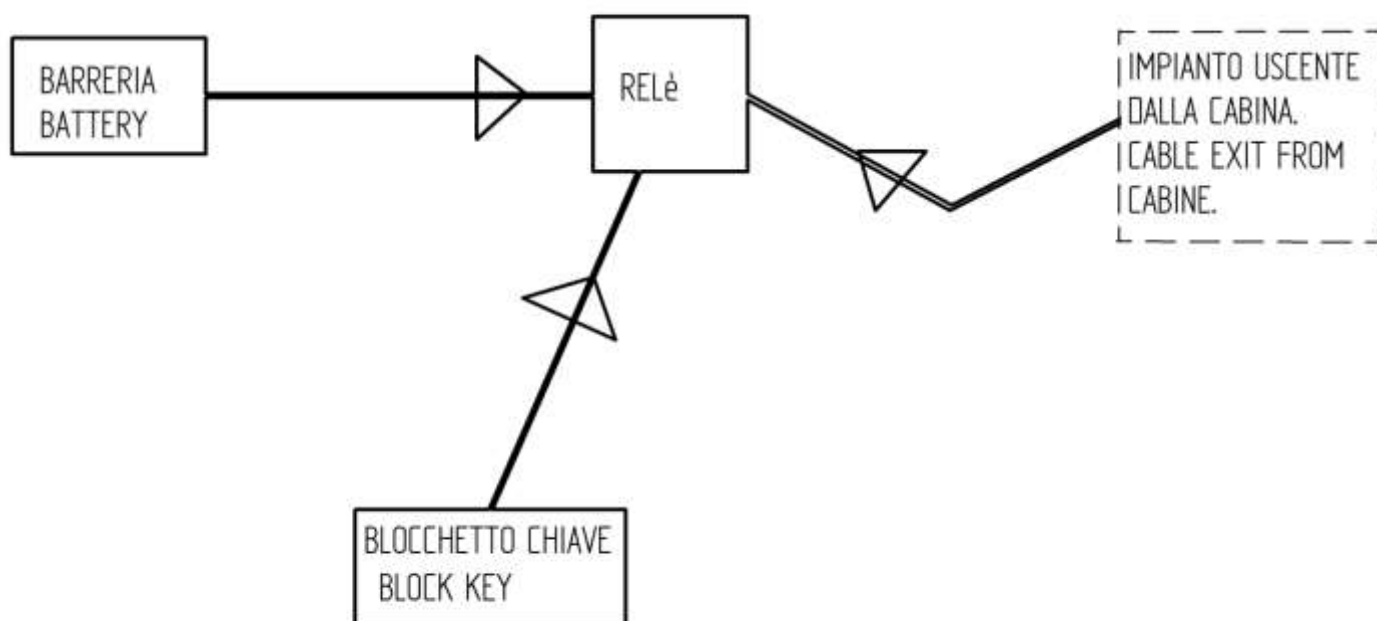
IN ELENCO I NUOVI COMPONENTI:

1	1	Gruppo compatto RISCALDAMENTO	XX0283470000
2	1	Chiusura per vano filtro (non c'è filtro)	6061055500

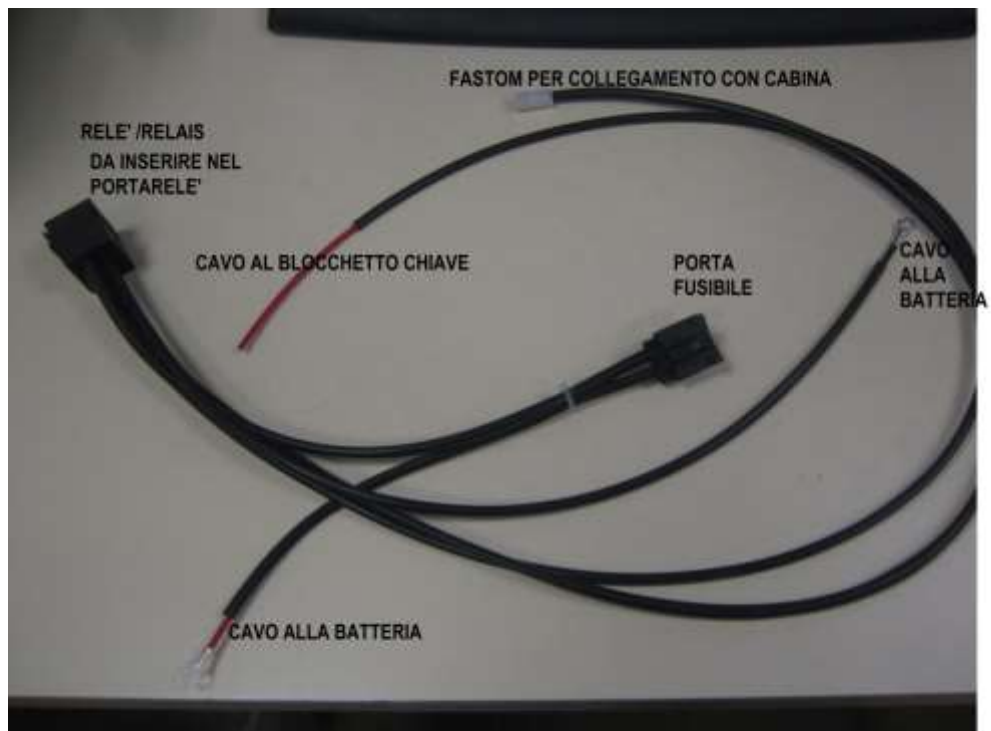
3	1	Carter di chiusura per passaggio tubi nel montante	6066525500
4	1	Carter di chiusura per gruppo appeso al sottotetto	6151042500

COLLEGAMENTO ELETTRICO sottocofano :

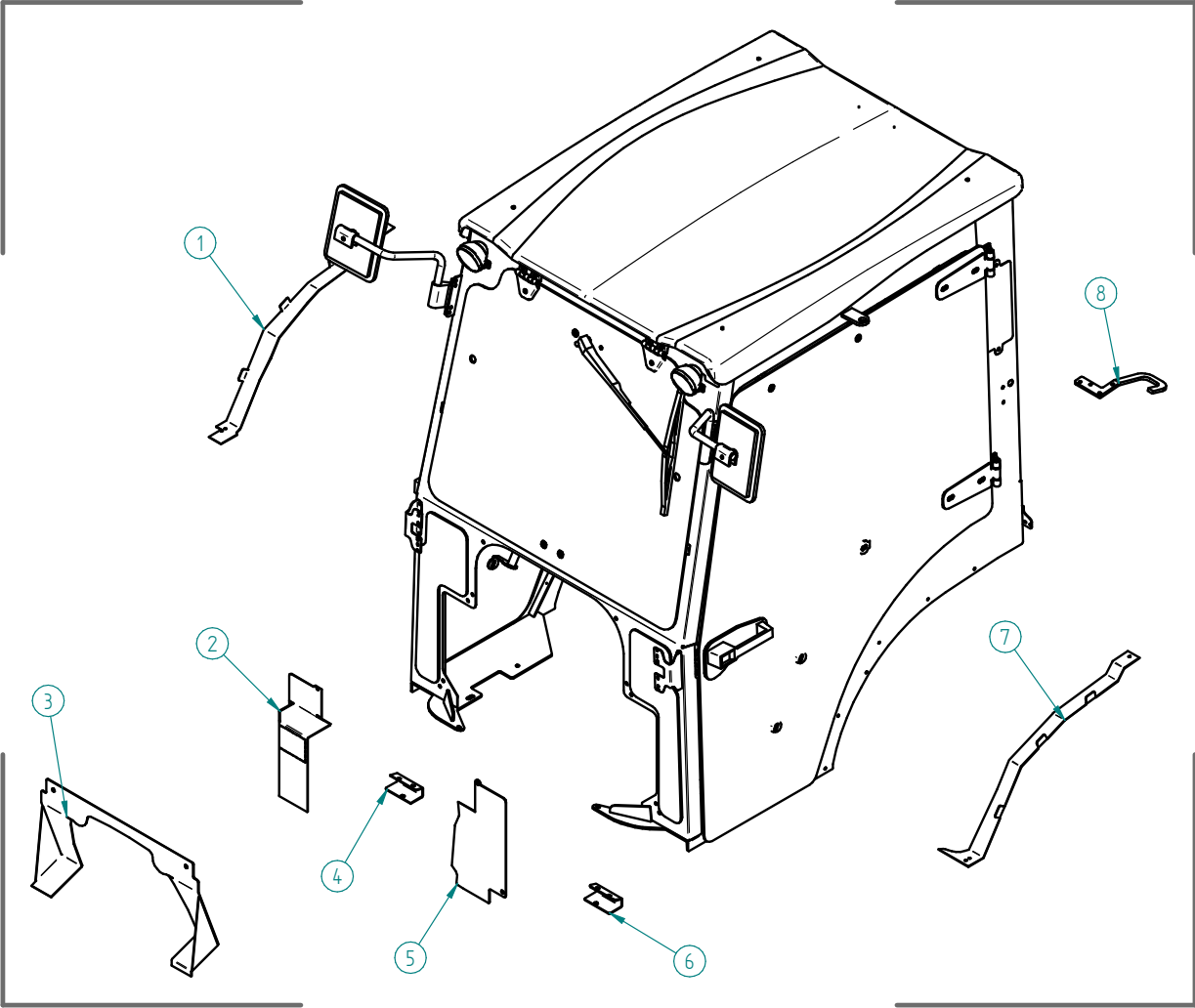
Per poter spegnere l' impianto elettrico della cabina CONTEMPORANEAMENTE con la macchina è necessario collegare:
Diamo in dotazione tutto il necessario.



Alla fine di tutto accendere il motore e farlo scaldare (minimo 5 min.). Una volta in temperatura spegnere e aspettare almeno 10 min. che si raffreddi. A questo punto eseguire rabbocco di acqua nel radiatore.



ELENCO ELEMENTI MODIFICATI RISPETTO A ISEKI TXG



ELENCO COMPONENTI			
N°	QUANTITA'	DESCRIZIONE	CODICE
1	1	CHIUSURA PARAFANGO DESTRO	50911151_10
2	1	CHIUSURA FRONTALE DESTRA	50910530_10
3	1	CHIUSURA FRONTALE GIROCOFANO	50910550_10
4	1	STAFFA DI FISSAGGIO ANTERIORE DESTRA	50911153_10
5	1	CHIUSURA FRONTALE SINISTRA	50910540_10
6	1	STAFFA DI FISSAGGIO ANTERIORE SINISTRA	50911152_10
7	1	CHIUSURA PARAFANGO SINISTRO	50911150_10
8	1	GANCIO POSTERIORE	60611110_20

AGRITAL s.r.l.

Via Leonardo Da Vinci, 20
Arzago d'Adda (BG)

-ITALIA-

tel. 0363.87633

fax. 0363.87355

www.agrital.com

E-Mail : agrital@agrital.com